

GODKENDELSESINDEHAVER:


Blücher Metal A/S
Pugdølvej 1
DK-7480 Vildbjerg
Telefon: +45 99 92 08 00
Telefax: +45 99 13 33 50
Internet: www.blucher.dk

Tagafvandingssystem
BLÜCHER DRAIN ROOF
Tagbrønd til vakuum- eller fritfaldssystem

FABRIKAT:

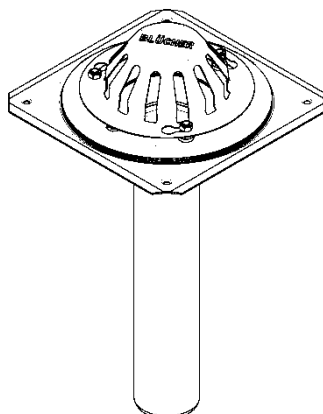
Blücher Metal A/S, Danmark

MÆRKNING:

- Fabrikantmærke: BLÜCHER
- På emballage:
- Godkendelsesnummer
- Godkendelsesmærke: 

KVALITETSKONTROL:

Godkendelsesindehaver opretholder obligatorisk kontrolaftale med Teknologisk Institut, Aarhus.



BETINGELSER FOR MONTERING OG BRUG:

Montering:

Rørledningssystemet skal udføres af VA-godkendte afløbsrør til bygning.

Hver installation skal, inden den tages i brug, prøves for tæthed mod indre overtryk. De lavest beliggende dele af installationen skal herved udsættes for et indvendigt vandtryk svarende til højdeforskellen mellem installationens højeste og laveste beliggende dele. Systemet må herved ikke udvise utæthed.

Dimensionering:

Systemets dimensionering sker på basis af Colebrook's formel med vand af 10°C og maksimal ruhed på 0,00025 m samt korrektion af enkeltmodstande ved omregning til ækvivalente rør længder, som angivet i firmaets beregningsvejledning, idet der dog højst må regnes med en maksimal stuvning på taget på 25 mm ved den dimensionerede regn intensitet.

Forud for brug skal bygningsejer sikre at Bygningsreglementets § 80 er opfyldt.

Installationen skal i øvrigt udføres i overensstemmelse med DS 432, Norm for afløbsinstallationer.

BESKRIVELSE OG TEKNISKE DATA:

Tagbrønden leveres færdigsamlet fra fabrik og er udført i rustfrit stål.

Underdelen har lodret eller vandret udløb med 40, 50, 75 eller 110 mm udvendig diameter beregnet for enten en sluttet strømning med helt fyldte ledninger eller for frit fald samt en tilhørende dimensioneringsmetode.

Type 401:

Tagbrønden er af rustfrit stål og består af en underdel. Tagbelægningen fastbrændes under installationen fast til flangen.

Type 402:

Tagbrønden er af rustfrit stål og består af en underdel og en klemflange, som boltets sammen. Tagbelægningen fastklammes herved i en ringformet spalte.

Type 403:

Tagbrønden er af rustfrit stål og består af en underdel. Tagbrønden leveres med fastmonteret bitumen flange.

Alle tre typer leveres med påmonteret bladfång samt vakuum plade for Siphonic systemet.

Tagbrønden kan forsynes med el-varmelegeme og isolerings kappe.



Thomas Bruun