

BLÜCHER® EUROPIPE



Rottestop

Effektivt stop for rotter

- Rustfrit stål
- Mange dimensioner
- Til nybyggeri og renovering



KEEPING UP THE FLOW

Rottestop holder rotterne ude af hjemmet

- Med og uden renseadgang
- Syrefast eller almindeligt rustfrit stål
- Tre rørdimensioner



Bekrivelse

Rotter er ved at være en landeplage. Det er ikke altid muligt at udrydde skadedyrene, men du kan forhindre, at de får adgang til boligen.

Der er eksempler på, at rotter har gnavet sig gennem plastrør på tredje sal. Rotter er adrætte, og de bevæger sig let op gennem rør på op til Ø110mm ved at sætte ryggen mod rørvæggen. Til lodrette afløbsrør kan du derfor med fordel bruge rørstykker med en bred udvidelse, der forhindrer, at rotten kan få afsæt og komme opad i bygningen. Det unikke design gør det umuligt for rotter at forcere rotestoppet, og deres videre færd er standset én gang for alle.

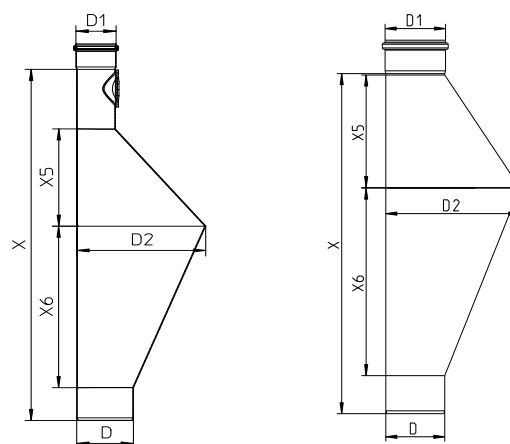
Anvendelse

Rottestoppet kan især med fordel bruges i fleretages ejendomme, hospitaler og andre kommercielle bygninger, hvor det er fatalt for hygiejnen at have rotter.

Hele rørsystemet i rustfrit stål

Oftest er kloakken synderen, når rotter kommer ind i huset. Rotter kan slippe igennem et hul på størrelse med en to-krone og gnaver sig let gennem alt, der er blødere end jern. Materialevalg til afløbs- og kloaksystem spiller derfor en afgørende rolle i forsøget på at holde rotterne ude. Ved nybyggeri og renovering kan man anvende rør af rustfrit stål, der er helt sikre mod rotter. Gerne helt ud til den offentlige kloaktilslutning, så der ikke er nogen svage steder.

Det eneste, du skal være opmærksom på, når rustfrie rør lægges i jord, er at det skal være syrefast kvalitet og minimum Ø110mm. BLÜCHER® EuroPipe er et komplet push-fit rørsystem, der effektivt sætter en stopper for rotter. Se mere på www.blucher.dk eller rekvirer katalog.



Rottestop med renselem	VVS nr.	D	D1	D2	X5	X6	X
891.075.110 S	15 4321.375	110	75	250	210	350	759
891.110.110 S	15 4321.410	110	110	250	210	350	809
891.125.125 S	15 4321.425	125	125	250	210	350	831

Rottestop uden renselem	VVS nr.	D	D1	D2	X5	X6	X
892.075.110	15 4320.075	110	75	250	210	350	672
892.075.110 S	15 4320.375	110	75	250	210	350	672
892.110.110	15 4320.110	110	110	250	210	350	635
892.110.110 S	15 4320.410	110	110	250	210	350	635

Alle mål i mm



KEEPING UP THE FLOW